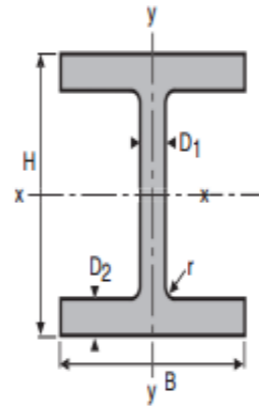
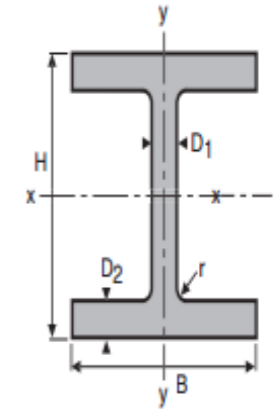


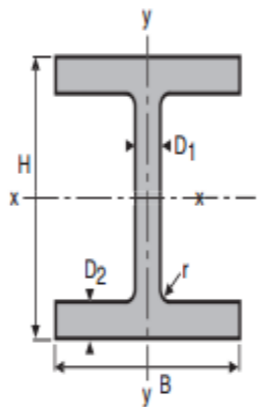
HEB	Poids Kg/mtr	H	B	D1	D2
		100	20,8	100	100
120	27,3	120	120	6,5	11
140	34,4	140	140	7	12
160	43,5	160	160	8	13
180	52,2	180	180	8,5	14
200	62,5	200	200	9	15
220	72,9	220	220	9,5	16
240	84,8	240	240	10	17
260	94,8	260	260	10	17,5
280	105	280	280	10,5	18
300	119,3	300	300	11	19
320	129,5	320	300	11,5	20,5
340	136,6	340	300	12	21,5
360	144,8	360	300	12,5	22,5
400	158	400	300	13,5	24
450	174,3	450	300	14	26
500	190,6	500	300	14,5	28
550	202,8	550	300	15	29
600	216,1	600	300	15,5	30
650	229,3	650	300	16	31
700	245,6	700	300	17	32
800	267	800	300	17,5	33
900	296,6	900	300	18,5	35
1000	320	1000	300	19	36



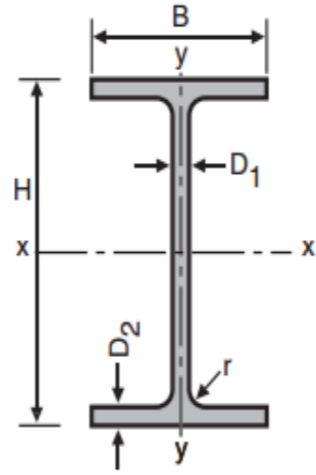
HEA	Poids Kg/mtr	H	B	D1	D2
		100	17,1	96	100
120	20,3	114	120	5	12
140	25,2	133	140	5,5	12
160	31	152	160	6	15
180	36,2	171	180	6	15
200	43,2	190	200	6,5	18
220	51,5	210	220	7	18
240	61,5	230	240	7,5	21
260	69,5	250	260	7,5	24
280	77,9	270	280	8	24
300	90	290	300	8,5	27
320	99,5	310	300	9	27
340	107,1	330	300	9,5	27
360	114,2	350	300	10	27
400	127,4	390	300	11	27
450	142,7	440	300	11,5	27
500	158	490	300	12	27
550	169,2	540	300	12,5	27
600	181,4	590	300	13	27
650	193,7	640	300	13,5	27
700	207,9	690	300	14,5	27
800	228,3	790	300	15	30
900	256,9	890	300	16	30
1000	277,2	990	300	16,5	30



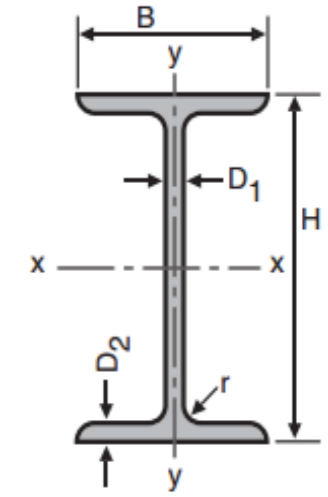
HEM	Poids Kg/mtr	H	B	D1	D2
		100	42,6	120	106
120	53,1	140	126	12,5	21
140	64,5	160	146	13	22
160	77,8	180	166	14	23
180	90,6	200	186	14,5	24
200	108	220	206	15	25
220	119,3	240	226	15,5	26
240	160	270	248	18	32
260	175,3	290	268	18	32,5
280	192,7	310	288	18,5	33
300	242,6	340	310	21	39
320	249,7	359	309	21	40
340	252,8	377	309	21	40
360	254,8	395	308	21	40
400	260,9	432	307	21	40
450	268,1	478	307	21	40
500	275,2	524	306	21	40
550	283,4	572	306	21	40
600	290,5	620	305	21	40
650	298,6	668	305	21	40
700	306,8	716	304	21	40
800	323,1	814	303	21	40
900	339,4	910	302	21	40
1000	355,7	1008	302	21	40



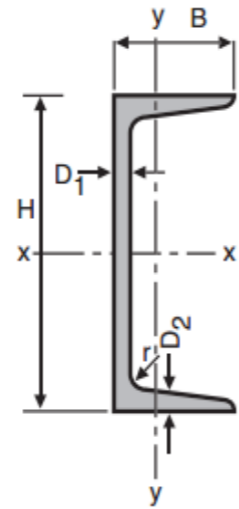
IPE	Poids Kg/mtr	H	B	D1	D2
		80	6,2	80	46
100	8,3	100	55	4,1	5,7
120	10,6	120	64	4,4	6,3
140	13,2	140	73	4,7	6,9
160	16,1	160	82	5	7,4
180	19,2	180	91	5,3	8
200	22,9	200	100	5,6	8,5
220	26,7	220	110	5,9	9,2
240	31,3	240	120	6,2	9,8
270	36,8	270	135	6,6	10,2
300	43,1	300	150	7,1	10,7
330	50,1	330	160	7,5	11,5
360	58,2	360	170	8	12,7
400	67,6	400	180	8,6	13,5
450	79,1	450	190	9,4	14,6
500	92,5	500	200	10,2	16
550	108,1	550	210	11,1	17,2
600	124,4	600	220	12	19



IPN	Poids Kg/mtr	H	B	D1	D2
		80	6,1	80	42
100	8,5	100	50	4,5	6,8
120	11,4	120	58	5,1	7,7
140	14,6	140	66	5,7	8,6
160	18,3	160	74	6,3	9,5
180	22,4	180	82	6,9	10,4
200	26,7	200	90	7,5	11,3
220	31,7	220	98	8,1	12,2
240	36,9	240	106	8,7	13,1
260	42,7	260	113	9,4	14,1
280	48,9	280	119	10,1	15,2
300	55,3	300	125	10,8	16,2
320	62,2	320	131	11,5	17,3
340	69,3	340	137	12,2	18,3
360	77,6	360	143	13	19,5
400	94,2	400	155	14,4	21,6



UPN	Poids Kg/mtr	H	B	D1	D2
		80	8,9	80	45
100	10,8	100	50	6	8,5
120	13,7	120	55	7	9
140	16,4	140	60	7	10
160	19,2	160	65	7,5	10,5
180	22,5	180	70	8	11
200	25,8	200	75	8,5	11,5
220	30	220	80	9	12,5
240	33,9	240	85	9,5	13
260	38,7	260	90	10	14
280	42,6	280	95	10	15
300	47,1	300	100	10	16
320	60,7	320	100	14	17,5
350	61,8	350	100	14	16
380	64,4	380	102	13,5	16
400	73,2	400	110	14	18



UPE	Poids Kg/mtr	H	B	D1	D2
		80	7,9	80	50
100	9,82	100	55	4,5	7,5
120	12,1	120	60	5	8
140	14,5	140	65	5	9
160	17	160	70	5,5	9,5
180	19,7	180	75	5,5	10,5
200	22,8	200	80	6	11
220	26,6	220	85	6,5	12
240	30,2	240	90	7	12,5
270	35,2	270	95	7,5	13,5
300	44,4	300	100	9,5	15
330	53,2	330	105	11	16
360	61,2	360	110	12	17
400	72,2	400	115	13,5	18

